

AL 300

↑ H. travail maxi : 9,90 m

↔ Longueur : 2,95 m

AL300 VERSION STANDARD

Base standard + lisses
et sous-lisses et plancher bac

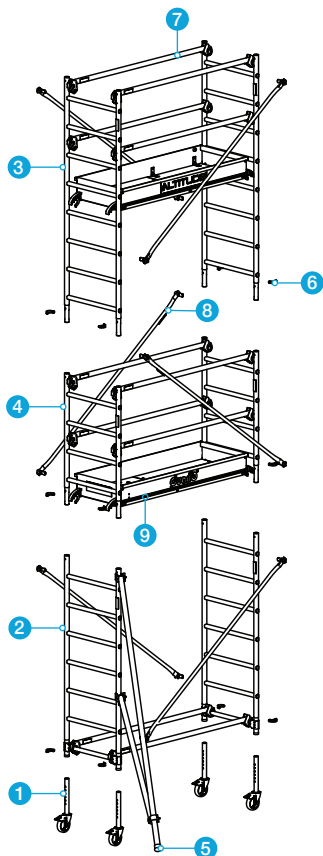


Schéma destiné au repérage des pièces.

- ✓ Longueur : 2,95 m - Largeur : 0,69 m.
- ✓ Dimensions extérieures :
Longueur : 3,05 m Largeur : 0,79 m.
- ✓ Échafaudage à Montage et Démontage
en Sécurité par 1 opérateur.
- ✓ Base standard.
- ✓ Plancher bac alu/bois, plinthes aluminium
intégrées, une trappe, verrouillage sécurisé.
- ✓ Surface utile : 2,80 x 0,56 m.
- ✓ Charge maximum admissible sur
un plancher : 308 kg.
- ✓ Installation en dénivelés intégrée.
- ✓ Roues Ø 200 mm avec tige à trous réglables
tous les 10 mm sur 150 mm.
- ✓ Diamètre des montants : 45 mm

TARIFS DES MODÈLES

AL300 - STANDARD (base standard + lisses + plancher bac)

Code	Hauteur plancher (m)	Hauteur travail (m)	Nb de niveaux de plancher	Poids (Kg)	Prix € (HT)
513912	1,90	3,90	1	86	2 676
513913	2,90	4,90	1	94	2 900
513914	3,90	5,90	2	138	4 129
513915	4,90	6,90	2	143	4 483
513916	5,90	7,90	3	186	5 879
513917	6,90	8,90	3	191	6 029
513918	7,90	9,90	4	242	7 772

NF EN
1004-1*

SUPPLÉMENT PIÈCE DÉTACHÉE

Code	Désignation	Poids (Kg)	Prix € (HT)
501261	Rallonge stabilisateur pour AL205 - AL 255 - AL 300 haut. plancher 7,90 m	3,0	157

PIÈCES DÉTACHÉES AL300

Rep	Code	Désignation	Prix € (HT)	Poids (Kg)	Hauteur plancher (m)							
					1,90	2,90	3,90	4,90	5,90	6,90	7,90	
1	501010	Roue Ø 200 mm, réglable sur 150 mm, charge maxi 300 kg	183	3,0	4	4	4	4	4	4	4	4
2	501022	Échelle de base (1,76 m x 0,69 m)	313	4,8	2	2	2	2	2	2	2	2
3	501030	Échelle 8 barreaux (2 m x 0,69 m)	276	4,7	0	1	2	3	4	5	6	
4	501040	Échelle 4 barreaux (1 m x 0,69 m)	183	2,4	2	2	2	2	2	2	2	
5	501054	Stabilisateur 205 - 255 - 300	261	3,8	4	4	4	4	4	4	0	
	501056	Stabilisateur 205 - 255 - 300 pour haut. plancher 7,90 m	398	5,8	0	0	0	0	0	0	4	
6	46.059	Goupille clips sécurité (voir p.83 - C257010)	-	0,05	8	10	12	14	16	18	20	
7	501080	Lisse 300	151	2,9	6	6	10	10	14	14	18	
8	501110	Diagonale 300 (Long. : 3,25 m)	145	1,6	2	4	6	6	8	8	10	
9	501150	Plancher bac 300	944	23,8	1	1	2	2	3	3	4	

COMPOSITION



Essayez
avant d'acheter
via l'appli




* Le champ d'application de la Norme NF EN 1004-1 couvre les échafaudages roulants d'une hauteur de plancher allant jusqu'à 12 m pour une utilisation intérieure et d'une hauteur de plancher allant jusqu'à 8 m pour une utilisation extérieure. Nota : "à l'intérieur" signifie que l'échafaudage n'est pas exposé au vent.